

GV24 - 03/2018

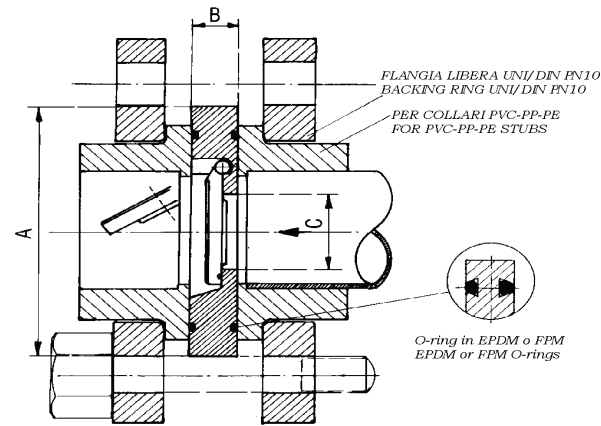
# **GAMMA WAFER CHECK VALVES**



## LISTINO PREZZI *PRICE LIST*



**VALVOLE DI NON RITORNO A CLAPET**  
**TIPO WAFER - SENZA MOLLA**  
**CHECK VALVES**  
**WAFER TYPE - WITHOUT RETURN SPRING**

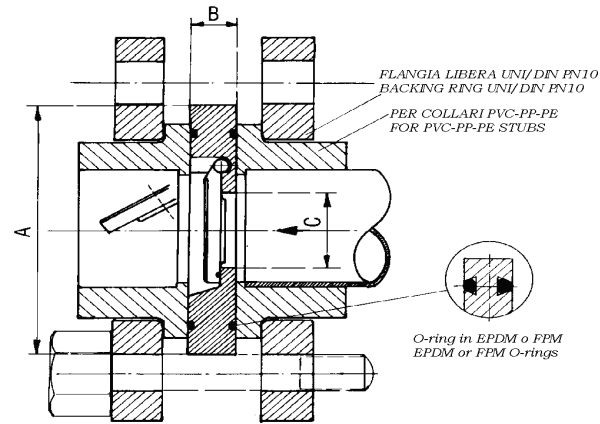


		PVC	
D	DN	EPDM	FPM
40	32	45,84	61,23
50	40	48,25	63,40
63	50	61,23	75,49
75	65	63,40	76,64
90	80	67,86	87,97
110	100	78,67	110,76
140	125	89,62	130,61
160	150	128,97	165,88
225	200	270,15	328,46
280	250	386,63	458,31
315	300	518,14	585,36

		PP	
D	DN	EPDM	FPM
40	32	48,25	63,40
50	40	50,42	65,44
63	50	67,34	76,64
75	65	70,02	77,66
90	80	74,48	88,99
110	100	86,70	111,52
140	125	98,54	131,89
160	150	141,94	166,64
225	200	296,63	331,00
280	250	426,36	460,85
315	300	548,19	587,90

		PVDF
D	DN	FPM
40	32	95,36
50	40	99,30
63	50	107,32
75	65	124,00
90	80	148,82
110	100	204,97
140	125	280,72
160	150	391,98
225	200	916,24
280	250	1.138,64
315	300	3.659,60

**VALVOLE DI NON RITORNO A CLAPET**  
**TIPO WAFER - CON MOLLA IN HASTELLOY**  
**CHECK VALVES**  
**WAFER TYPE - WITH HASTELLOY RETURN SPRING**



		PVC	
D	DN	EPDM	FPM
40	32	108,34	110,50
50	40	110,25	112,29
63	50	116,10	121,32
75	65	122,09	127,43
90	80	139,92	144,62
110	100	165,88	171,36
140	125	197,58	200,25
160	150	236,02	242,65
225	200	376,06	386,63
280	250	516,36	571,99
315	300	720,31	752,14

		PP	
D	DN	EPDM	FPM
40	32	109,11	112,29
50	40	111,27	114,20
63	50	117,64	121,58
75	65	124,00	128,20
90	80	141,94	146,53
110	100	167,66	172,12
140	125	199,49	202,42
160	150	238,32	242,90
225	200	386,63	389,31
280	250	550,86	574,67
315	300	712,42	754,68

		PVDF
D	DN	FPM
40	32	141,70
50	40	143,86
63	50	146,53
75	65	163,46
90	80	194,65
110	100	253,22
140	125	344,24
160	150	460,85
225	200	1.075,11
280	250	1.189,05
315	300	3.831,71

# CONDIZIONI GENERALI DI VENDITA

Qui di seguito si utilizzerà l'abbreviazione RP per indicare:  
Raccord Plast srl – via Tolomeo 2 e 3 – 20016 Pero MI - Italia

- 1) **VALIDITÀ:** Le presenti condizioni generali di vendita valgono per tutte le forniture effettuate da RP al Cliente, siano esse costituite da prodotti della RP così come da prodotti di rivendita. Queste condizioni valgono anche se non è fatto specifico riferimento ad esse, salvo deroghe confermate per scritto.
- 2) **PREZZI:** I prezzi si intendono in Euro, IVA esclusa, franco Magazzino RP, e sono quelli validi al momento dell'ordine. Nel caso in cui il Cliente chieda una consegna dilazionata, prezzi saranno quelli validi al momento della consegna. I prezzi includono il costo del normale imballaggio.
- 3) **MINIMO FATTURABILE:** Saranno accettati solo ordini di importo minimo pari a € 155,00.
- 4) **CONSEGNA:** La resa è sempre franco magazzino RP di Pero (MI), salvo diverso accordo scritto. In ogni caso la merce viaggia a rischio e pericolo del Cliente. La merce è coperta da assicurazione solo su richiesta e a carico del Cliente. Nel caso in cui il Cliente non indichi esplicitamente il mezzo di trasporto, la spedizione sarà effettuata nei tempi e nei modi che RP riterrà più idonei.
- 5) **TEMPO DI CONSEGNA:** Salvo diverso accordo scritto, i termini di consegna che RP conferma nelle offerte e nelle conferme d'ordine non sono vincolanti; essi sono semplicemente indicativi ed approssimativi. Tali tempi di consegna indicano il tempo presunto di messa a disposizione del materiale presso il magazzino RP e decorrono dall'effettiva conclusione del contratto (data della conferma d'ordine inviata da RP). Nessun indennizzo potrà essere richiesto per ritardi nella consegna, né sarà accettato l'annullamento dell'ordine se la produzione è già avviata.
- 6) **PAGAMENTO:** Il pagamento è stabilito nei modi e nei tempi definiti dal contratto. Sui pagamenti ritardati sarà applicato l'interesse di mora pari al tasso corrente di sconto.
- 7) **RISERVA DI PROPRIETÀ:** La merce fornita rimane di proprietà di RP fino all'avvenuto integrale pagamento.
- 8) **CONTROLLO DELLA FORNITURA:** Il Cliente deve controllare lo stato e la quantità della merce ricevuta comunicando per scritto eventuali difformità entro i termini di legge. In mancanza di comunicazioni scritte la merce è considerata accettata.
- 9) **DOCUMENTAZIONE TECNICA:** La documentazione tecnica, i manuali d'uso e le avvertenze per l'uso aggiornati relativi ai prodotti RP e ai prodotti di rivendita sono sempre disponibili su richiesta e devono essere conosciuti dal Cliente. Tutti i documenti tecnici cartacei e quelli visionabili sul sito internet sono soggetti, senza preavviso, alle modifiche che RP riterrà necessarie in conseguenza del progresso tecnico o delle modifiche di leggi e norme.
- 10) **GARANZIA:** RP garantisce che i propri prodotti siano conformi alle caratteristiche promesse e di buona qualità nei limiti dello stato attuale della tecnica. La garanzia comprende la riparazione o la sostituzione del pezzo difettoso franco stabilimento RP. La garanzia decade nel caso in cui:
  - siano trascorsi più di 12 mesi dalla consegna;
  - il difetto sia dovuto a usura naturale, cause esterne, magazzinaggio non adeguato;
  - il materiale sia usato oltre le condizioni di esercizio prescritte;
  - il materiale sia stato installato e provato in modo non conforme alle normative vigenti;
  - siano stati eseguiti interventi non appropriati;
  - il materiale sia stato modificato.Per quanto riguarda i prodotti di rivendita la garanzia è prestata direttamente dal produttore.
- 11) **LIMITAZIONI DI RESPONSABILITÀ:** La responsabilità di RP è limitata dagli obblighi di garanzia citati al punto 10. Salvo quanto previsto dal DPR 224 del 24/05/1988 è escluso qualsiasi obbligo di risarcimento del Cliente o di terzi per danni diretti o indiretti provocati dall'uso della merce fornita o per mancato guadagno ad essa connesso. Nell'eventualità di danni che coinvolgono i prodotti RP, qualunque azione, ad eccezione di quelle più immediate per fronteggiare un'eventuale emergenza, dovrà essere concordata con RP. Pena la decadenza della garanzia, l'eventuale danno dovrà esser segnalato a RP al più presto, comunque non oltre una settimana, per concordare le eventuali azioni.
- 12) **RESI:** Tutti i resi devono essere preventivamente autorizzati da RP. Saranno accettati solo resi in porto franco, possibilmente negli imballi originali, per merce assolutamente integra e rivendibile. Sarà addebitato il costo di elaborazione ordine e di movimentazione merce.
- 13) **CONTROVERSIE:** Il rapporto contrattuale tra RP e il Cliente è regolato dal diritto italiano. Per giudicare qualsiasi controversia che non si risolva in via amichevole è competente il foro di Milano. Nel caso di inadempimento del Cliente, RP avrà la facoltà di convenire il Cliente anche davanti al foro presso il domicilio di quest'ultimo.

# GENERAL TERMS OF SALE

Here below the abbreviation RP will be used to indicate:  
Raccord Plast srl – via Tolomeo 2 e 3 – 20016 Pero MI – Italy

- 1) **VALIDITY:** These general sale terms are valid for all the supplies from RP to the Customer, either for RP products or for reselling products. These conditions are valid even if no specific reference is made to them, unless written confirmed derogations.
- 2) **PRICES:** Prices are in Euro, taxes not included, ex works RP, and are those valid at the moment of the order. If the customer requires the postponement of the date of delivery, prices will be those valid at the delivery. Standard packing is included in the prices.
- 3) **MINIMUM INVOICING:** Only orders with minimum amount of € 155,00 will be accepted.
- 4) **DELIVERY:** Unless different written agreement, the deliver is ex RP warehouse in Pero (MI). In any case the goods travel at Customer's risk. The goods will be insured only on request and at Customer's expense. Unless specifically requested by the Customer, the shipment will be made using the transport means RP deems most suitable.
- 5) **DELIVERY TIME:** Unless different written agreement, the delivery terms RP confirms in its offers and order confirmations are not binding; they are merely indicative and approximate. Such delivery terms show the presumptive time to place the goods at customer's disposal in RP warehouse and run from the effective conclusion of the contract (date of the order confirmation RP has sent). No request of indemnity will be admitted for delayed delivery and no cancellation of the order will be accepted after the production has started.
- 6) **PAYMENT:** The payment is fixed in the way and the time the contract shows. In case of late payments, an interest at the current discount rate in Italy will be charged.
- 7) **PROPERTY RESERVATIONS:** The supplied goods remain property of RP until full payment has been made.
- 8) **CONTROL OF SUPPLIED GOODS:** The Customer must check the conditions and quality of the received goods and communicate in writing eventual complaints. Without any written communication the goods will be considered as accepted.
- 9) **TECHNICAL DOCUMENTATION:** The updated technical documentation, user's manuals and precautions for use about RP products and reselling products are always available upon request and must be known by the Customer. All the technical documents, printed or on internet site, are subject, without notice, to the modifications that RP will consider necessary consequently the technical progress or the change of laws and norms.
- 10) **GUARANTEE:** RP guarantees that the supplied goods are conforming to the promised characteristics and of good quality within the limits of the present techniques' state. The guarantee includes repairing or replacement of the defective piece ex RP factory. The guarantee is no more valid where:
  - 12 months have passed from the date of delivery;
  - the damage is caused by natural consumption, external causes, inadequate storage;
  - the material has been used beyond the prescribed working conditions;
  - the material has been installed without following the in force norms;
  - inadequate interventions have been carried on;
  - the material has been modified.For the reselling products the guarantee is granted directly by the producer.
- 11) **RESPONSIBILITY LIMITATIONS:** RP responsibility is limited by the guarantee obligations of point 10. With the exception of what is foreseen in Italian DPR 224 dated 24/05/1988, any obligation to indemnify the Customer or thirds is in any case excluded in case of direct or indirect damages caused by the use of the supplied goods or in case of lack of incomes related to the same goods. In case of accident in which RP products are involved, any action, except the strictly immediate ones in order to face a possible emergency, must be agreed with RP. The possible accident must be reported to RP as soon as possible, in any case within one week, otherwise no warranty will be granted.
- 12) **RETURNED GOODS:** All returned goods must be previously authorized by RP. RP will accept only returned goods with no transport charge, possibly in original packages, in perfect conditions to be possible to sell again. The cost to process the order and to move the goods will be charge.
- 13) **CONTROVERSIES:** The contract relationship between RP and the Customer is regulated by the Italian law. Any controversy impossible to solve in a friendly way will be settled by the Court of Milano. In case of not fulfillment on behalf of the Customer, RP will have the faculty to convene the Customer also in front of the jurisdiction where the latter has its domicile.